

MR-326 RISC 低端硬件平台



特点

Cavium Octeon II CN60XX 64 位处理器

板载 2GB DDR3 ECC 内存

板载 2MB NOR Flash

板载 8 个 RJ45 千兆网口

1 个 RJ45 千兆管理网口

1 个 PCI-E*4 金手指扩展

综述

MR-326 采用 Cavium Octeon II CN60XX MIPS 64 位 CPU，主频 600MHz；板载 2GB DDR3 ECC 内存；64Byte 小包转发性能可达到 600Kpps，最高性能 1.8~3.6Gbps；QoS 封包处理能力大于 2Gbps，DPI 处理能力大于 1Gbps；CPU 内部支持可选的硬件加密组件，可高效处理常见的加密协议，同时专用的组件支持 TCP 加速和特征匹配等功能。MR-326 系统接口丰富，可支持 8 个千兆 RJ45 接口。

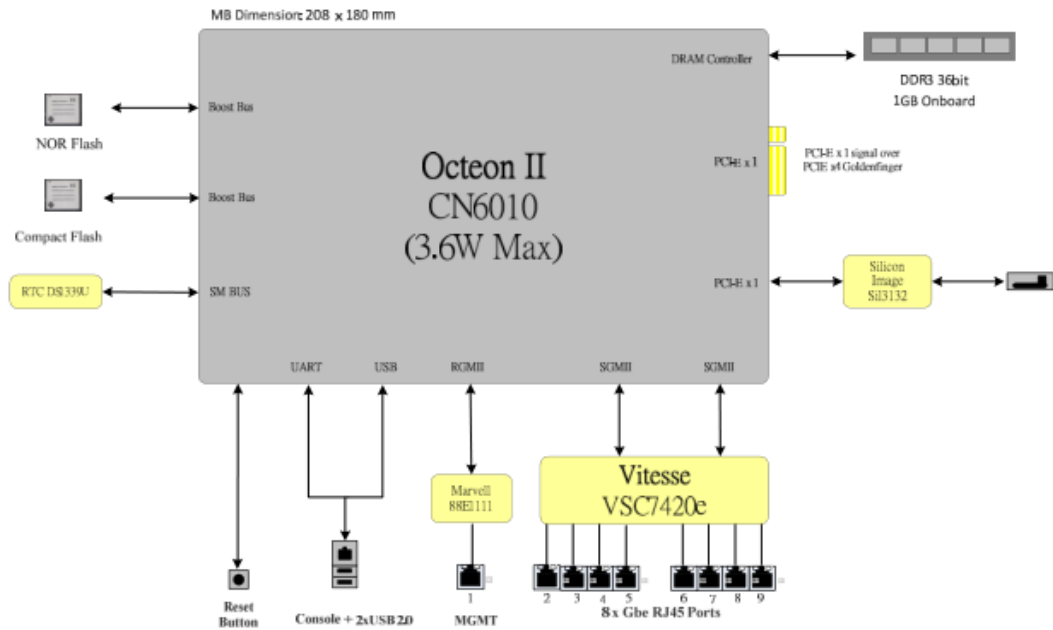
MR-326 定位于低端网络安全硬件平台，适用于低端防火墙、VPN、行为管理、流量控制、审计网关等产品。

规格

处理器	NPU	Cavium OcteonII CN6020-800 AAP Dual Cores Cavium OcteonII CN6010-600 AAP Single Core
闪存	Boot Flash	2M NOR Flash
	Extra Flash	N/A

内存	类型	DDR3 SDRAM on board with ECC
	插槽	N/A
	容量	2GB (1~4GB Optional)
网络	网络接口	8 x GbE RJ45 Ports onboard
	Bypass	2 pairs Gen2
	控制芯片	8 x RJ45 through Vitesse VSC7420E Multiport GbE Switch
	管理接口	1 x Marvell 88E1111 for MGMT Port
	扩展模块	N/A
存储	硬盘	N/A
	CF 卡/SD 卡	1 x CF
扩展	Mini-PCI	N/A
	PCI	N/A
	Mini-PCI-E	N/A
	PCI-E	1 PCI-E*4 Golden Finger
I/O 接口	串口	1 x RJ45 Front; 1x pin Header
	USB	2 x USB2.0 Front
	重启按键	YES
	Bypass 按键	N/A
电源	单电	60W
	冗余	N/A
物理参数	尺寸 (W×D×H)	440×400×44.5mm(1U)
	温度	0°C~55°C (Operating) -20°C~70°C (Storage)
	湿度	5%~95% RH;Non condensing
安规认证	EMC	CE ;FCC;GB/E
	环境	RoHS

主板框图



订购信息

设备部件

产品型号	简述
MR-326A_1U	1U19" 上架机箱, MB-326A 主板, 60W 单电 (Cavium OcteonII CN6010-600 AAP Single Core)
MR-326B_1U	1U19" 上架机箱, MB-326B 主板, 60W 单电 (Cavium OcteonII CN6020-800 AAP Dual Core)