

MR-329 RISC 低端硬件平台



特点

- Cavium CN7010 64 位处理器
- 板载 512M DDR3 内存
- 板载 32MB NOR Flash
- 板载 512MB NAND Flash
- 5 个 RJ45 千兆交换网络接口
- 1 个 PCIE*1 插槽扩展

1 综述

MR-329 采用 Cavium CN7010 MIPS 64 位 CPU，主频 800MHz；板载 512M DDR3 内存；64Byte 小包转发性能可达到 800Kpps，最高性能 2.0~4.0Gbps；CPU 内部支持可选的硬件加密组件，可高效处理常见的加密协议，同时专用的组件支持 TCP 加速和特征匹配等功能。MR-329 系统接口丰富，可支持 5 个千兆交换网络接口，支持 DSA 功能，成为 5 个独立千兆网口。

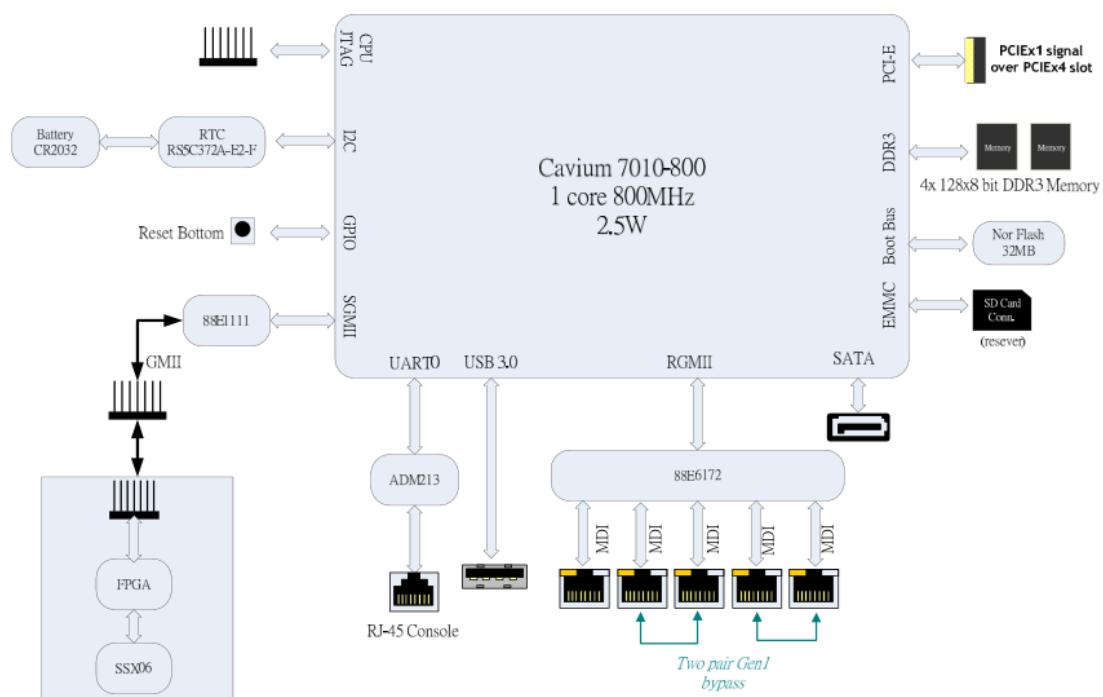
MR-329 适用于低端防火墙、VPN、行为管理、流量控制、审计网关等产品。具有高性价比、低功耗、低噪音等特点。

2 规格

处理器	NPU	Cavium Octeon CN7010- 800BG640 Single Core
闪存	Boot Flash	32M NOR Flash
	Extra Flash	512MB NAND Flash
内存	类型	DDR3 1066Mhz (36bit) Soldered on board
	插槽	N/A
	容量	512MB (UP to 2G)
网络	网络接口	5 x GbE RJ45 Ports onboard
	Bypass	2 pairs Gen2

	控制芯片	1 x Marvell 88E1111; 5x RJ45 through 88E6172 Switch
	管理接口	N/A
	扩展模块	N/A
存储	硬盘	1 x SATA 3.0
	CF 卡/SD 卡	1 x SD Resever
扩展	Mini-PCI	N/A
	PCI	N/A
	Mini-PCI-E	N/A
	PCI-E	1 x PCIe*1 signal over PCIe*4 slot
I/O 接口	串口	1 x RJ45 Front
	USB	1 x USB2.0 Front
	重启按键	YES
	Bypass 按键	YES (Onekey bypass)
电源	单电	60W
	冗余	60W
物理参数	尺寸 (W×D×H)	440×400×44.5mm(1U);
	温度	0°C~55°C (Operating) -20°C~70°C (Storage)
	湿度	5%~95% RH; Non condensing
安规认证	EMC	CE; FCC;GB/E (电力四级)
	环境	RoHS

3 主板框图



4 订购信息

设备部件

产品型号	简述
MR-329Z_1U	1U19" 上架机箱,MB-329Z 主板 5 RJ45,60W 单/冗余电源 (CN7010)
MR-329Y_1U	1U19" 上架机箱,MB-329Z 主板 3 RJ45,60W 单/冗余电源 (CN7010)