

MR-510 RISC 中端硬件平台



特点

Cavium Octeon II CN61XX 64 位处理器

1 个 DDR3 DIMM 内存插槽，最大支持 4GB ECC/Non-ECC 容量

板载 4MB NOR Flash

板载 8 个 SFP 千兆网口

板载 4 个 RJ45 千兆网口

1 个 PCI-E*1 金手指

2 个网络扩展

综述

MR-510 采用 Cavium Octeon II CN6130 MIPS64 4 核心处理器，主频 1GHz。处理器集成了 TCP、QoS、加解密、压缩解压缩、模式匹配算法等硬件加速单元，具有 5Gbps 以上的封包处理能力和 TCP 加速性能，超过 2Gbps 的深层包过滤性能。TCP 加速引擎实现标签产生、校验、定时器和缓冲区管理。QoS 硬件单元提供输入输出包的全面调度。压缩和解压缩硬件引擎实现了 GZIP、PKZIP 等多种压缩协议。

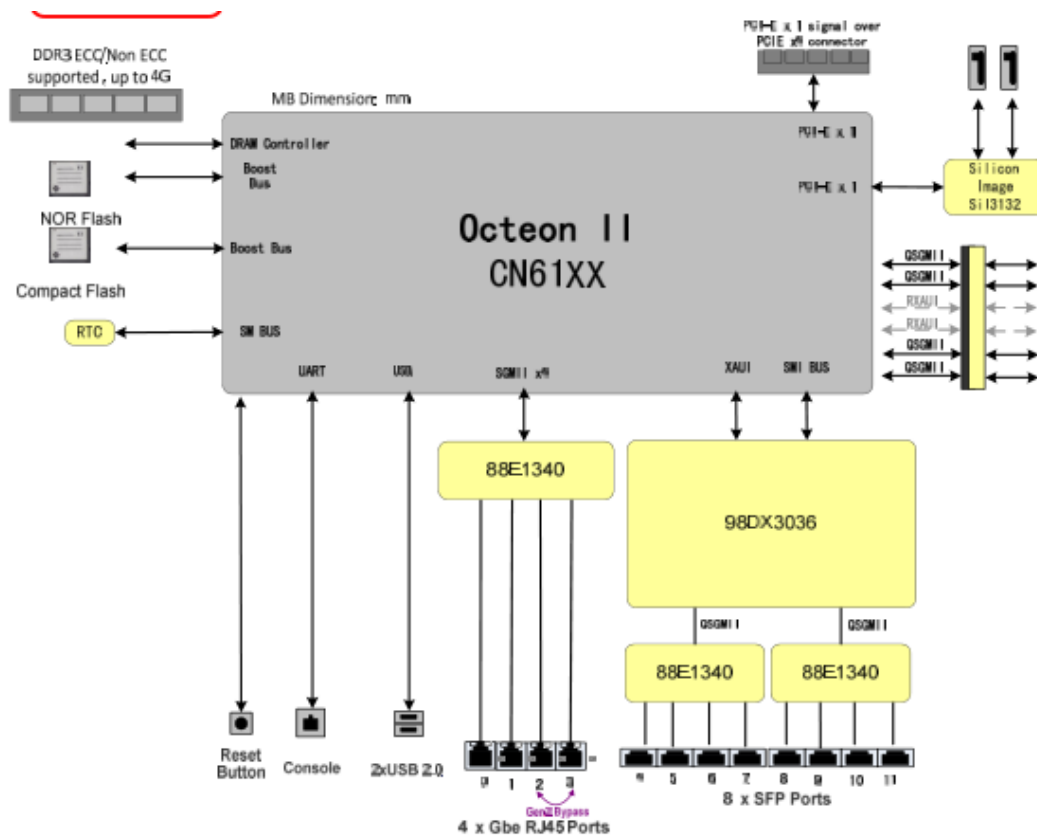
MR-510 系统接口丰富，可支持 4 个千兆 RJ45 网络接口和 8 个千兆 SFP 网络接口。适用于针对入侵检测、反病毒、内容处理（交换、路由和过滤）等应用的产品。

规格

处理器	NPU	Cavium Octeon IICN6130 1GHz Cavium Octeon IICN6120 800MHz
闪存	Boot Flash	4MB NOR Flash
	Extra Flash	N/A

内存	类型	1 x DDRIII 800/1066/1333MHz ECC/Non-ECC
	插槽	1*240p DIMM
	容量	Max 4GB
网络	网络接口	8 x SFP Ports onboard 4 x RJ45 Ports onboard
	Bypass	5 pairs Gen2
	控制芯片	8 x SFP through 2 x88E1340 4 x RJ45 through 88E1340
	管理接口	N/A
	扩展模块	参考订购信息
存储	硬盘	2 x SATA2.0
	CF 卡/SD 卡	1 x CF
扩展	Mini-PCI	N/A
	PCI	N/A
	Mini-PCI-E	N/A
	PCI-E	1 x PCI-E *1 over PCI-E* 4 connector
I/O 接口	串口	1 x RJ45 Front ; 1 x pin Header
	USB	2 x USB Front
	重启按键	1 x pin header
	Bypass 按键	N/A
电源	单电	250W
	冗余	N/A
物理参数	尺寸 (W×D×H)	440×400×44.5mm(1U)
	温度	0℃~55℃ (Operating) -20℃~70℃ (Storage)
	湿度	5%~95% RH; Non condensing
安规认证	EMC	CE; FCC;GB/E
	环境	RoHS

主板框图



订购信息

设备部件

产品型号	简述
MR-510Z_1U	1U19" 上架机箱,MB-510Z 主板,250W 单电源 Cavium Octeon II CN 6130 1GHz
MR-510Y_1U	1U19" 上架机箱,MB-510Y 主板,250W 单电源 Cavium OcteonII CN 6120 800MHz

扩展部件

类别	型号	规格
扩展卡	NM-510MX201	Marvell 88X2140, 2 x SFP+ Ports
	NM-510MS801	Marvell 88E1340, 8 x SFP Ports
	NM-510MG801	Marvell 88E1340, 8 x RJ45 Ports
转接卡	RC-5101	1x PCI-E*8 To 3 x PCI-E*8