

MR-L550 RISC 中端硬件平台

特点

Cavium CN7130 4 core 处理器，主频 1.2GHz

板载 4G DDR3 1066 内存，Up to 8GB

板载 32MB NOR Flash

6 个千兆交换网络接口

可选 6 RJ45 电口或 4 RJ45 电口+2 SFP 方式

板载 2 组 Gen1 bypass

1 个 PCI-E *1 扩展插槽

1 综述

MR-L550 采用 Cavium CN7130 MIPS 64 位 4 core 处理器，主频 1.2GHz，板载 4G 1066 DDR3 内存；CPU 内部支持可选的硬件加密组件，可高效处理常见的加密协议，同时专用的组件支持 TCP 加速和特征匹配等功能。MR-L550 系统接口丰富，可支持 6 个千兆交换网络接口，同时支持网口 comb 形式，可选 6 RJ45 千兆交换网络接口，或者 4 RJ45 千兆交换网络接口+2 SFP 千兆交换网络接口方式。板载 1 x PCI-E*1 插槽，可通过转接为 2 x PCI-E*1，方便客户安装加密卡。

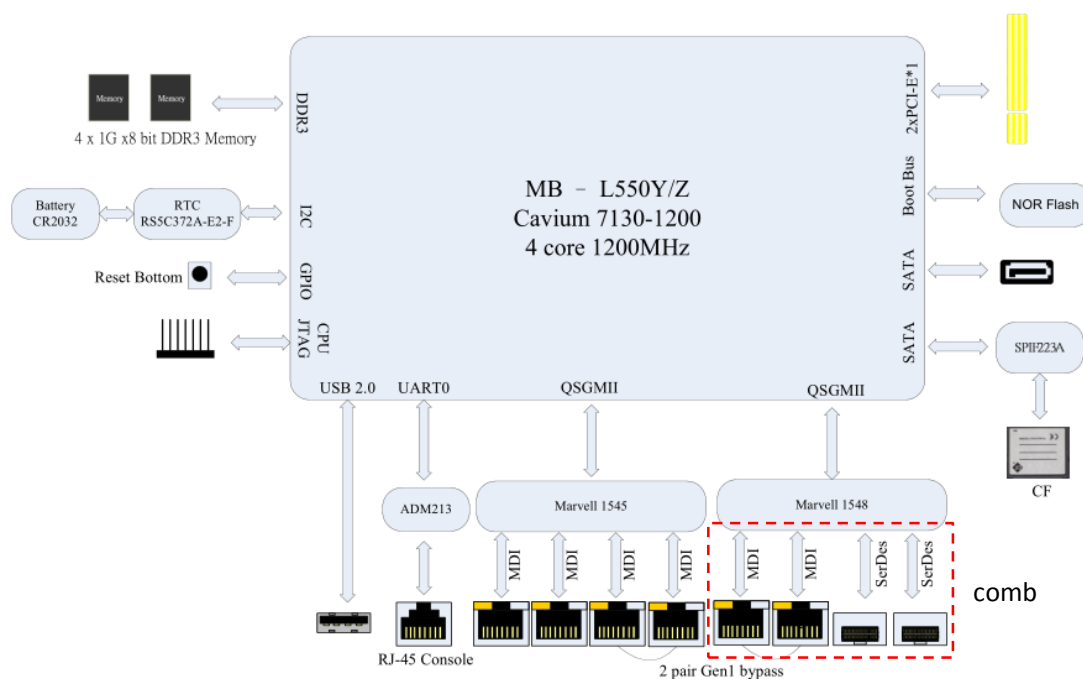
MR-L550 适用于中端防火墙、VPN、行为管理、流量控制、审计网关等产品。具有高性价比、低功耗、低噪音等特点。

2 规格

处理器	NPU	Cavium CN7130-1200BG640 4 core 1.2GHz
闪存	Boot Flash	32M NOR Flash
	Extra Flash	N/A
内存	类型	DDR3 1066Mhz (36bit) Soldered on board
	插槽	N/A
	容量	4G (UP to 8G)
网络	网络接口	4 x GbE RJ45 ports + 2 x GbE RJ45 ports (2 x SFP LAN prots comb) on board
	Bypass	2 pairs Gen1
	控制芯片	1x Marvell 1545 Quad PHY to support 4 x GbE LAN prots 1x Marvell 1548 Quad PHY to support 2 x GbE LAN prots (2 x SFP LAN prots COMB)

	管理接口	N/A
	扩展模块	N/A
存储	硬盘	1x SATA 3.0
	CF卡/SD卡	1 x CF
扩展	Mini-PCI	N/A
	PCI	N/A
	Mini-PCI-E	N/A
	PCI-E	1 x PCI-E*1 signal over PCI-E*4 golden finger
I/O 接口	串口	1 x RJ45 Front
	USB	1 x USB 2.0 Front
	重启按键	YES
	Bypass 按键	YES (Onekey bypass)
电源	单电	60W
	冗余	60W
物理参数	尺寸 (W×D×H)	440×400×44.5mm(1U);
	温度	0°C~55°C (Operating) -20°C~70°C (Storage)
	湿度	5%~95% RH;Non condensing
安规认证	EMC	CE;FCC;GB/E (电力四级)
	环境	RoHS

3 主板框图



4 订购信息

设备部件

产品型号	简述
MR- L550Z_1U	1U19" 上架机箱, MR- L550Z 主板 6 RJ45,60W 单/冗余电源
MR- L550Y_1U	1U19" 上架机箱, MR- L550Y 主板 6 RJ45+2SFP (4 RJ45 + 2 RJ45&2 SFP comb) ,60W 单/冗余电源